

Pintu Khasanah dengan tingkat keamaan tinggi untuk perlindungan terhadap barang-barang berharga.



Pintu Khasanah Salisbury 25

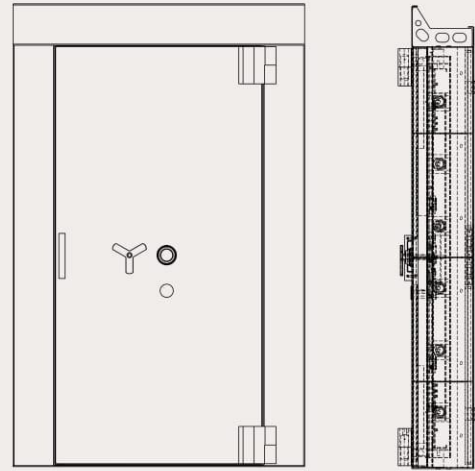
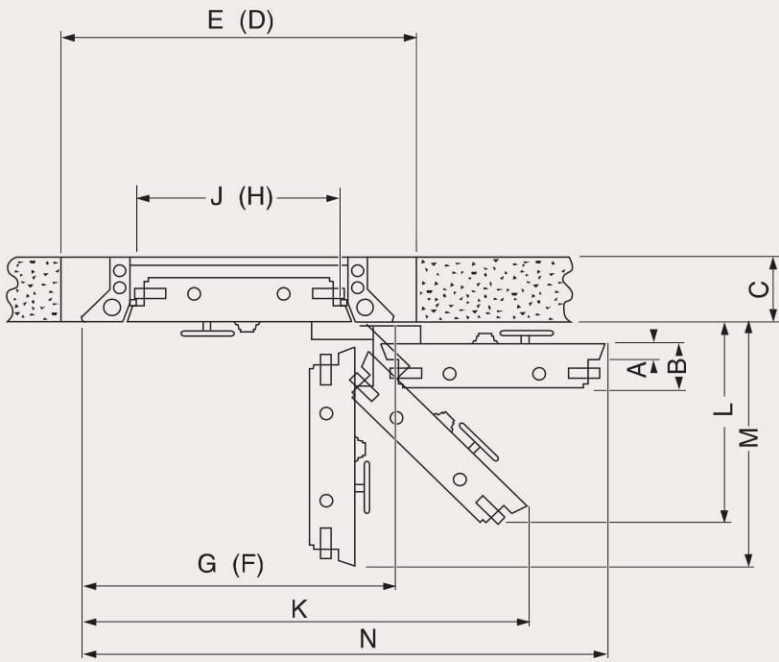
PROTEKSI TERHADAP API DAN PENCURIAN

Keunggulan

- Dirancang untuk pemasangan di bank atau lokasi-lokasi dimana perlindungan terhadap bahaya kebakaran dan pencurian sangat diperlukan.
- Frame/rangka pintu dibuat dari besi yang dibending pada sisi kanan dan kiri serta besi flat pada bagian bawah, ke semua sisi disambung dengan welding untuk membentuk struktur frame/rangka yang kuat.
- Untuk memperkuat pemasangan frame/rangka pintu besi di dalam dinding, penambahan besi beton disarankan untuk ketebalan dinding 300 mm.
- Pintu besi dipasang pada frame/rangka dengan diperkuat pada sisi belakang frame menggunakan baja yang dikeraskan dan pintu dipasang menggunakan baut baja yang bisa disesuaikan/setel secara vertikal.
- Pintu bisa dipesan untuk bukaan kanan maupun kiri.



Chubbsafes
Trusted the world over.



Ref. No.	Type	Salibury 25
	Color	Text White Grey; RAL 9002 Finish
	Grille-Gate	Optional
	Micro-Switch	Micro-Switch
A	Tebal Lapisan Pelindung	25mm (at the side)
B	Tebal Daun Pintu	116mm
C	Tebal dinding beton yang dsarankan	300mm
D	Lubang Dinding yang Harus disiapkan - TINGGI	2300mm
E	Lubang Dinding yang Harus disiapkan - LEBAR	1410mm
F	Tinggi Rangka Pintu Luar	2135mm
G	Lebar Pintu dan Rangka ketika Pintu ditutup	1210mm
H	Tinggi Bersih	1985mm
J	Lebar Bersih bila Pintu Terbuka 180°	920mm
K	Lebar Bukaan Pintu Minimum untuk Memperoleh Lebar Maksimal	1805mm
L	Proyeksi jika Pintu Terbuka pada Posisi K	823mm
M	Proyeksi jika Pintu Terbuka 90°	1035mm
N	Proyeksi jika Pintu Terbuka Penuh	2125mm



Chubbsafes
Trusted the world over.

Didistribusikan oleh



PT. ADARA FORTUNA INDONESIA

Jl. Sirojul Munir No. 120 - Jatiasih - Bekasi
Jawa Barat - Indonesia 17425

Telephone: (021) 2298 8787

Website: www.chubbsafesindonesia.com

Email: info@chubbsafesindonesia.com

